



Tor- und Schutzsysteme *Qualität durch Erfahrung*



Seite	Produktgruppe
4 - 5	PVC-Pendeltüren
6	PE-Pendeltüren
7 - 10	Streifenvorhänge
11	Weich-PVC Bahnenware & Zuschnitte
12 - 13	Schweißerschutz
14	Schutzvorhänge
15	PVC-Schutzauflagen
16 - 18	PVC-Schnellauftore
18	PVC-Rolltorbehänge

PVC-PENDELTÜREN

PVC-Pendeltüren - Ein hoher Nutzwert für alle Räumlichkeiten

Schutz vor Wärmeverlust durch Kälte und Zugluft. Energieeinsparung bei schnellem Warenfluss.

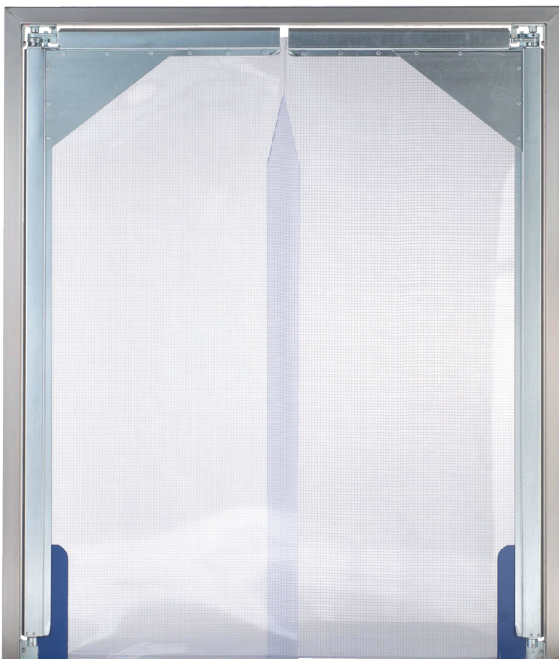
Mit PVC-Pendeltüren haben Sie die wirtschaftliche Alternative zur Abtrennung von Gebäudeteilen oder zur Temperaturregulierung, überall dort, wo normaler bis starker Fahrzeugbetrieb herrscht.

Großflächige Transparenzanteile bieten gute Sicht und Sicherheit.

Unsere Pendeltüren eignen sich besonders als Schutz vor Zugluft, für Schallschutz-, Wärme- und Kälte-dämmmaßnahmen in Handwerks- und Industriebetrieben, Verbrauchermärkten, Kühlhäusern, u.v.m.

FK-M250 / FK-M300

Mittelschwere Industrieausführung für normale Beanspruchung



Konstruktionsmerkmale

- Verzinkte Ausführung, 1- und 2-flügelig
- Torgröße bis Breite 2.500 x Höhe 2.500 mm (M-250)
- Torgröße bis Breite 3.000 x Höhe 3.000 mm (M-300)
- Türstockrahmen als Flachzarge 80 x 8 mm oder Hutprofil 115 mm
- Weich-PVC Türblätter in klartransparent, mit hochreißfester Gitternetzeinlage oder mit farbiger Gewebeeinlage in verschiedenen Farbtönen
- Temperaturbeständig in Normalqualität von -20° C bis +60° C oder in Kältefestqualität bei einem Dauereinsatz von bis -40° C
- Stärken 5, 7 und 10 mm
- Armierungsprofil in Stärke 2 mm
- Schließvorrichtung mit einstellbarer Federkraft im Rahmenprofil integriert
- Öffnungswinkel beidseitig 90°
- Vormontiert und ausgelegt zur Selbstmontage

Optional

- Torrahmen und sichtbare Bauteile in V2A-Edelstahl (Type: FK-ME)
- Umfassungszarge bei Paneel- oder Trockenbauwand
- Feststeller mit Arretierung bei 90° Öffnung
- Sockel- und Prallschutzverstärkung
- Rohrbahnaufsatz
- Pendelklappen



PVC-PENDELTÜREN

FK-S450

Schwere Industrieausführung für hohe Beanspruchung



Konstruktionsmerkmale

- Verzinkte Ausführung, 1- und 2-flügelig
- Torgröße bis Breite 4.000 x Höhe 4.000 mm (Sondergrößen auf Anfrage)
- Weich-PVC Türblätter in klartransparent, mit hochreißfester Gitternetzeinlage oder mit Gewebeeinlage in verschiedenen Farbtönen
- Temperaturbeständig in Normalqualität von -20° C bis +60° C oder in Kältefestqualität bei einem Dauereinsatz von bis -40° C
- Stärken 7 und 10 mm
- Armierungsprofil in Stärke 3 mm
- Öffnungswinkel beidseitig 90°
- Türstockrahmen als Flachzarge 100 x 10 mm
- Vormontiert und ausgelegt zur Selbstmontage

Optional

- Feststeller mit Arretierung bei 90° Öffnung
- Sockel- und Prallschutzverstärkung

FK-€300

Edelstahl Pendeltür für den hygienisch anspruchsvollen Einsatzbereich



Konstruktionsmerkmale

- Ausführung in Edelstahl rostfrei, 1- und 2-flügelig
- Torgröße bis Breite 2.800 x Höhe 3.000 mm
- Weich-PVC Türblätter in klartransparent, mit hochreißfester Gitternetzeinlage oder mit Gewebeeinlage in verschiedenen Farbtönen
- Temperaturbeständig in Normalqualität von -20° C bis +60° C oder in Kältefestqualität bei einem Dauereinsatz von bis -40° C
- Stärke 5 und 7 mm
- V2A Flachprofil 90 x 11 mm
- Federmechanismus im Edelstahl-Rechteckrohr mit integrierter 90° Arretierung
- Vormontiert und ausgelegt zur Selbstmontage

Optional

- Türzarge als V2A Flachprofil 80 x 8 mm
- V2A Umfassungszarge bei Paneel- oder Trockenbauwand

FK-P400

PE-Pendeltür für den Einsatz in Bereichen mit hoher Hygieneanforderung



Konstruktionsmerkmale

- Ausführung in Edelstahl rostfrei, 1- und 2-flügelig
- Torgröße bis Breite 3.200 x Höhe 4.000 mm
- Öffnungswinkel 90° beidseitig
- Türblätter aus Hartkunststoff (Polyethylen) in vielen ansprechenden Farben
- Temperaturbeständig in Normalqualität von -30° C bis +40° C
- Stärke 15 mm mit abgerundeten Türblattkanten
- Individuelle rahmenlose und flächenbündige Fenstereinfassung aus Acrylglas
- Selbstschließende Edelstahlbänder (1.4301) mit einstellbarer Federkraft
- Robust, belastbar und wartungsfrei
- Vormontiert und ausgelegt zur Selbstmontage

Optional

- V2A Umfassungszarge bei Paneel- oder Trockenbauwand
- Integrierte 90°-Arretierung
- Edelstahlschloss
- Rammschutz
- Fingerschutz

Anwendungsbereiche

- Lebensmittelproduktion in Industrie und Handwerk
- Hochfrequentierte Durchgänge
- Gastronomie
- Supermärkte
- Großküchen und Kantinen
- Kühl-/Tiefkühlager und Froster
- Arztpraxen und Labore
- Sozial- und Duschräume
- Gewerbe- und Industriebetriebe
- Fleischereien und Schlachthöfe
- Logistik
- u.v.m.



STREIFENVORHÄNGE

Streifenvorhänge - die wirtschaftlich günstige Energiesparlösung

Effektiver Schutz vor Kälte, Wärme, Zugluft und Lärm, auch als Schall- und Wärmemaßnahmen geeignet.

Streifenvorhänge sind unverzichtbar zum Verschließen von Toröffnungen, zur Trennung unterschiedlich beheizter Hallenteile, zur Kapselung von Maschinen im Produktionsbereich, LKW-Aufbauten und zum Schutz gegen Staub, Späne, Spritzer oder Funkenflug.

Ausstattungsvarianten, Sondermaße oder -farben sowie die einfache Selbstmontage garantieren vielfältige Einsatzmöglichkeiten in nahezu allen Temperaturzonen.



Anwendungsbereiche

- Lebensmittelproduktion in Industrie und Handwerk
- Bäckereien, Metzgereien und Schlachthöfe
- Abtrennungen von Lager und Maschinen
- Produktionsbereichen und Arbeitsplätzen
- Wind- und Kälteschutz in der Landwirtschaft
- Lagerhallen und Kühlhäuser
- Server- und Technikräume
- Verbrauchermärkte
- Hygienebereiche
- Kühlfahrzeuge
- Gastronomie
- Reinräume
- u.v.m.

Überlappungsarten

Teil-Überlappung



Total-Überlappung



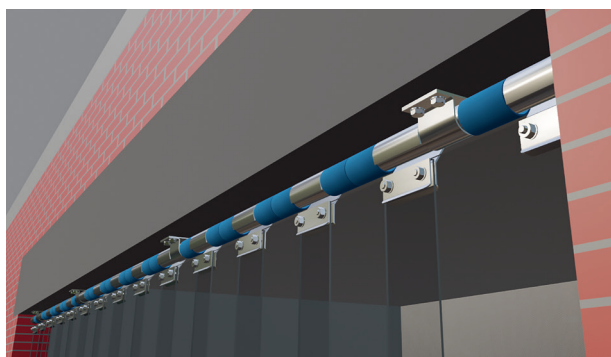
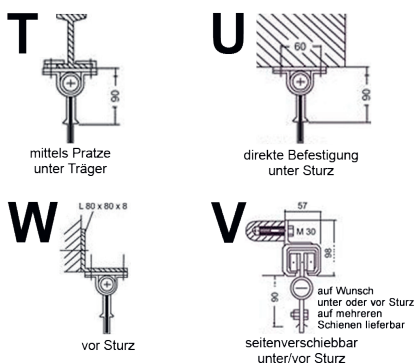
STREIFENVORHÄNGE

FK-SW600

Schwenkbare Ausführung mit pendelnder Lamellenaufhängung
geeignet zur Durchfahrt von Gabelstaplern und Flurförderfahrzeuge



Befestigungsarten



Konstruktionsmerkmale

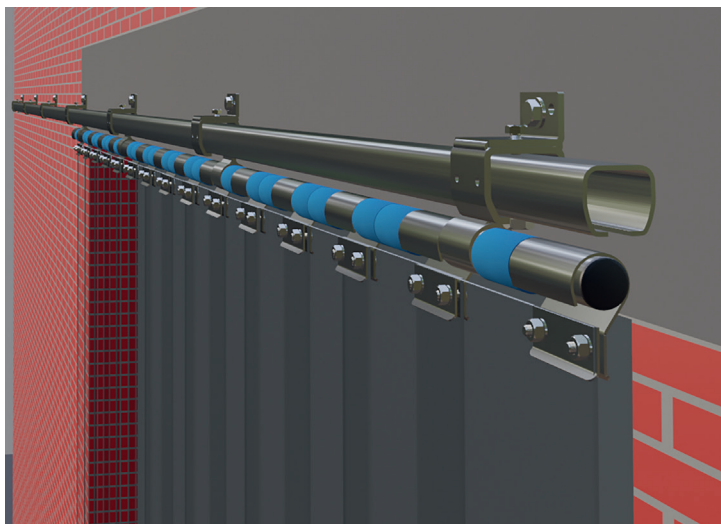
- Beschläge in verzinkt und Edelstahl rostfrei
- Torhöhe bis 6.000 mm
- Weich-PVC Streifenlamellen in klartransparent mit roten Randstreifen zur optischen Begrenzung (nicht bei Type 2/80 und Kältefestqualität)
- Streifenbreite in 200, 300 und 400 mm in den Stärken 2 bis 5 mm
- Normalqualität mit Temperaturbeständig von -20° C bis +60° C
- Befestigungsarten: unter Sturz (U), Pratzenhalterung an IP100 Träger (T), vor dem Sturz (W) und verschiebbar (V)
- Einzelaufhängung der vorgelochten Lamellen mit Haltemanschette auf Trägerrohr
- Bausatz zur einfachen Selbstmontage

Optional

- Mehrteilig verschiebbar
- Kurvengängig
- Vormontiert zur Lamellenaufnahme
- Bauart mit geschlossener Pendelschale bis Höhe 10.000 mm
- Stahl-Unterkonstruktion zur Vorhangmontage
- Individuelle Sonderanfertigungen

Streifenlamellen lieferbar in folgenden Qualitäten

- Kältefestqualität bis -40° C
- Polarqualität bis -60° C
- Lebensmittelrecht
- Lamellenbreiten nach Wunsch
- Mipolam Naturqualität (Honiggelb)
- Blickdicht, in verschiedenen Farben
- Baustoffklasse B1
- Antistatisch / ESD-tauglich
- Gerippt mit Längsrillen
- Anti-Insekt
- Schweißerschutz
- Milchig-mattiert

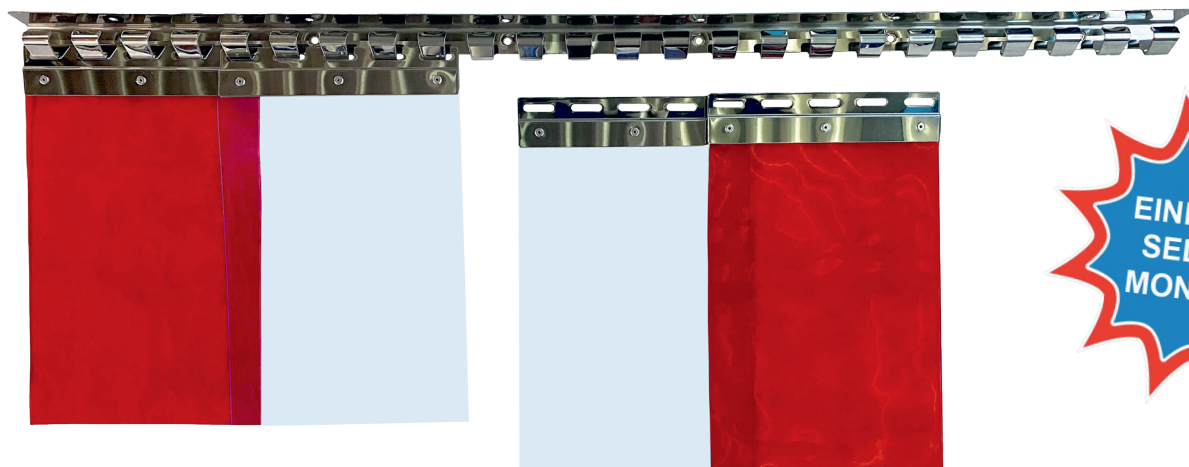


STREIFENVORHÄNGE

FK-SH400

Preiswerter Bausatz zur schnellen Selbstmontage

Leichte Bauart mit einfacher Montage für kleinere Toröffnungen oder zur Kapselung von Maschinen. Lamelleneinhängung schwenkbar in Edelstahl-Hakenleiste mit Befestigung vor oder unter dem Sturz. Vormontierte Halteplatten mit Lamellen zum fertigen Einbau.

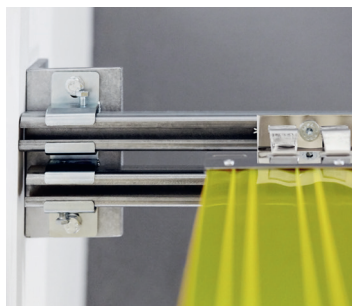


Konstruktionsmerkmale

- | | |
|--|--|
| · Hakenleisten und Halteplatten in Edelstahl verchromt | · Torhöhe bis 4.000 mm |
| · Normalqualität mit einer Temperaturbeständigkeit von -20° C bis +60° C | · klartransparent mit abgerundeten Längskanten, auf Wunsch mit rottransparenten Randstreifen |
| · Lamellenbreite in 200, 300 und 400 mm in den Stärken 2 bis 4 mm | · Montagefertig vormontiert |
| · Variable Überlappung | · Austausch der einzelnen Lamellen ohne Werkzeug |

Streifenlamellen lieferbar in folgenden Qualitäten

- | | |
|--|-------------------------------|
| · Kältefestqualität bis -40° C | · Baustoffklasse B1 |
| · Super-Polarqualität bis -60° C | · Antistatisch / ESD-tauglich |
| · Lebensmittelecht | · Gerippt mit Längsrillen |
| · Milchig-mattiert | · Anti-Insekt |
| · Mipolam Naturqualität (Honiggelb) | · Schweißerschutz |
| · Blickdicht, in verschiedenen Farbtönen | · Lamellenbreiten nach Wunsch |



STREIFENVORHÄNGE

FK-ST500

Starre Ausführung mit Profilschiene, geeignet für Personendurchgang und kleineren Flurförderfahrzeugen

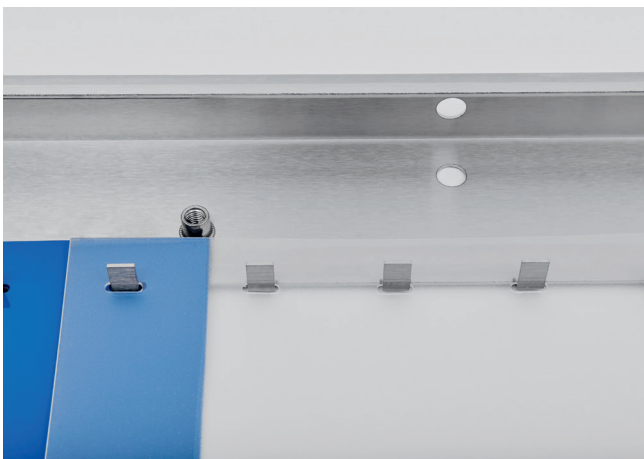


Konstruktionsmerkmale

- Befestigung: Aufnahmeprofil 2-teilig in verzinkt und Edelstahl rostfrei
- Torhöhe bis 5.000 mm
- Weich-PVC Streifenlamellen in klartransparent mit roten Randstreifen zur optischen Begrenzung
- Streifenbreite in 200, 300 und 400 mm in den Stärken 2 bis 5 mm
- Normalqualität mit einer Temperaturbeständig von -20° C bis +60° C
- Bestfestigung unter und vor dem Sturz
- Einzelaufhängung der vorgelochten Lamellen (leicht austauschbar)
- Bausatz zur einfachen Selbstmontage

Streifenlamellen lieferbar in folgenden Qualitäten

- Kältefestqualität bis -40° C
- Polarqualität bis -60° C
- Lebensmittelecht
- Milchig-mattiert
- Mipolam Naturqualität (Honiggelb)
- Blickdicht, in verschiedenen Farbtönen
- Baustoffklasse B1
- Antistatisch / ESD-tauglich
- Gerippt mit Längsrillen
- Anti-Insekt
- Schweißerschutz
- Lamellenbreiten nach Wunsch



WEICH-PVC BAHNENWARE & ZUSCHNITTE



Bahnenware mit einer Standardlänge von 20 Meter je Rolle bieten wir in den verschiedensten Qualitäten an.

Plattenzuschnitte sind aus allen Bahnenwaren erhältlich. Sowohl in der Länge als auch in der Breite wird das Material individuell für die unterschiedlichsten Einsatzbereiche nach Maßvorgabe gefertigt. Diese dienen zum Beispiel als Raumtrenner oder Oberflächenschutz.

Für sämtliche Pendeltürtypen fertigen wir die Ersatzplatten mit aufdublierter Prallschutzverstärkung, oder auch speziellen Befestigungswulsten.

Technische Platten mit Aussparung, Radien und Rundschnitt werden nach Zeichnung mit dem CNC gesteuerten Plotterschneider maschinell geschnitten.

Materialübersicht	Stärke	max. Breite	Standardlänge
klartransparent	1 bis 10 mm	2.200 mm	20.000 mm
Kältefest (Dauereinsatz bis -40° C)	2 bis 7 mm	1.500 mm	20.000 mm
Gitternetzeinlage (hochreißfest)	6,5 und 9,5 mm	2.150 mm	20.000 mm
Blickdicht, in verschiedenen Farbtönen	2 bis 7 mm	1.500 mm	20.000 mm
Lebensmittelecht (physiologisch unbedenklich)	2 bis 10 mm	1.500 mm	20.000 mm
Mipolam Naturqualität (Honiggelb)	1 bis 10 mm	1.500 mm	20.000 mm
Schweißerschutzfolie (DIN EN ISO 25980)	0,4 mm	1.400 mm	20.000 mm
Kalandrierte PVC-Folie glasklar	0,5 mm	1.400 mm	20.000 mm
Baustoffklasse B1 (schwer entflammbar)	Auf Anfrage		
Antistatisch	Auf Anfrage		
Anwendungsbereiche			
· Gewerbe- und Industriebetriebe		· Handwerk	
· Abtrennung von Lager- und Produktionsbereichen		· Logistik	
· Sicht-, Schall-, Spritz- und Staubschutz		· Dichtungen	
· Hygiene Schutz (wie z.B. vor COVID-19)		· Schutz vor Kälte- und Wärmeverlust	
· Unterlagen für Maschinen, Werkbänke, Schreibtische und Verkaufstische		· Stallungen in der Landwirtschaft	



Wir bieten Ihnen unsere geprüften und zertifizierten Produkte mit hohem Qualitätsstandard. Zuverlässiger Schutz für mehr Sicherheit am Arbeitsplatz für Ihre Mitarbeiter. Abschirmen von Arbeitsbereichen durch unsere mobilen und stationären Schutzvorhänge und Schweißerschutzwände.

LAMELLEN



Eigenschaften

- Weich-PVC Lamelle in Schweißerschutzqualität gemäß DIN EN ISO 25980
- Breite 300 mm in Stärke 2 und 3 mm auf Rolle bis 50 Meter
- Breite 400 mm in Stärke 2 mm auf bis 50 Meter
- Breite 570 mm in Stärke 1 mm auf Rolle bis 50 Meter
- Alle Breiten auch als Längenzuschnitt nach Angabe möglich
- Farbton in dunkelgrün-mattiert, rotbraun und rotorange

FK-SF200 / SF420



Eigenschaften

- Fahrbar mit Folienbehang, 1- oder 3-teilig
- Stabiles Gestell aus Vierkantrrohr mit blauer Pulverbeschichtung
- PVC-Schweißerschutzfolie 0,4 mm stark im Farbton dunkelgrün-matt, rotorange oder rotbraun nach DIN EN ISO 25980
- Der Vorhang wird mit Metallringen am Trägerrohr befestigt
- Kompletter Bausatz; SF200 (1-teilig): Breite 2.100 mm
SF420 (3-teilig): Breite 4.200 mm (Mittelteil 2.100 mm + 2 Schwenkarme je 1.050 mm)
- Höhe 2.000 mm, Bodenfreiheit ca. 200 mm
- Rädersatz, bestehend aus 4 Lenkrollen, davon 2 feststellbar

FK-SL200 / SL420



Eigenschaften

- Fahrbar mit Schweißerschutzlamellen, 1- oder 3-teilig
- Stabiles Gestell aus Vierkantrrohr mit blauer Pulverbeschichtung
- Weich-PVC Schweißerschutzlamelle, Format 300 x 2 mm mit 50 mm Überlappung
- Farbton dunkelgrün-matt, rotorange oder rotbraun nach DIN EN ISO 25980
- Die Lamellen werden mit Schwingschellen am Trägerrohr befestigt
- Kompletter Bausatz; SL200 (1-teilig): Breite 2.100 mm
SL420 (3-teilig): Breite 4.200 mm (Mittelteil 2.100 mm + Schwenkarme je 1.050 mm)
- Höhe 2.000 mm, Bodenfreiheit ca. 300 mm
- Rädersatz, bestehend aus 4 Lenkrollen, davon 2 feststellbar

FK-SB140 / SB200



Eigenschaften

- 1-teilig, Leichtbausystem als zerlegbare Stellwand
- Stahlrohrrahmen verzinkt ohne Rädersatz
- Bespannung mit PVC-Schweißerschutzfolie 0,4 mm stark, im Farbton dunkelgrün-matt, rotorange oder rotbraun nach DIN EN ISO 25980
- Bodenfreiheit ca. 300 mm
- SB140: Breite: 1.400 mm x Höhe 2.000 mm oder
SB200: Breite: 2.000 mm x Höhe 2.000 mm

Optional

- Vorhang in glasklar-transparent (zum Lichtbogenschweißen nicht verwendbar)
- Rädersatz

ZUBEHÖR

- | | |
|--|--|
| · Metallhaken mit Verschluss | · Kunststoff-Hakengleiter |
| · Rollanhänger zum Vorhangverschieben aus Kunststoff oder Metall | · Laufwagen mit kugelgelagerten zweifach-Stahlrollen |
| · Rundöse und Druckknopf verchromt | · Nirosta-V2A (auch mit Ovalösen) |
| · Klettband selbstklebend | · Bleischnur |
| · Metallteile verzinkt oder V2A-Edelstahl | · Verbindungsmuffe |
| · C-Profil Laufschiene 200 (30 x 30 mm) | · C-Profil Laufschiene 300 (40 x 35 mm) |
| · Laufschienebogen 90°, Radius 600 mm | · Laufschiene Wand- und Deckenmuffe |
| · Schienenstopper | · Trägerrohr 34 mm Außendurchmesser |
| · Rohrschelle | · Schwingschelle verzinkt |
| · Kunststoff-Pendelschale | · Wandschwenkarm |
| · Ständerstütze | · Teleskope |

FK-SV500



Eigenschaften

- Folienbehang für den Einsatz beim Lichtbogenschweißverfahren gemäß DIN EN ISO 25980
- Lieferbar in den Farben dunkelgrün, grün, rotbraun, rotorange
- Gesäumt unten/oben, verstärkte Ringösen im Abstand von 200 mm und seitlicher Druckknopfverbindung
- Stärke 0,4 mm
- Standardbreite 1.400 mm, Länge bis 3.000 mm

Optional

- Allseitig gesäumt in Breite 1.300 mm, Länge bis 3.000 mm
- Sonderanfertigung bis Breite 5.000 mm x Länge 5.000 mm
- Schwerentflammbar nach Baustoffklasse B1

FK-SF500



Eigenschaften

- Folienbehang zum Schutz vor Staub, Zugluft, Nässe oder Spritzern
- Funkenfest und flammwidrig gemäß DIN 4102 B2
- Folie in glasklar-transparent
- Stärke 0,4 mm
- Gesäumt unten/oben, verstärkte Ringösen im Abstand von 200 mm und seitlicher Druckknopfverbindung
- Standardbreite 1.400 mm, Länge bis 3.000 mm

Optional

- Allseitig gesäumt in Breite 1.300 mm, Länge bis 3.000 mm
- Sonderanfertigung bis Breite 5.000 mm x Länge 5.000 mm
- Schwerentflammbar nach Baustoffklasse B1

FK-SP800



Eigenschaften

- PVC-beschichtete Gewebefolie, blickdicht im Farbton nach Wahl
- für Abtrennungen von Räumen und Hallenbereiche
- Materialgewicht 700, 900 und 1.700 gr./qm
- Bedingt Funkenfest und nicht verwendbar zur Abschirmung beim Lichtbogenschweißen
- Entflammbarkeit gem. DIN ISO 3795
- Oben gesäumt, oben mit Ringösen im Abstand von 200 bis 300 mm
- Maßanfertigung bis Breite 6.000 mm, Länge bis 8.000 mm

Optional

- Antistatisch
- Schwerentflammbar nach Baustoffklasse B1
- Sichtfenster
- Druckknopfverbindung

PVC-SCHUTZAUFLAGEN

Tischschutzfolien

Schützen Sie Ihre Tischoberfläche mit einer glasklar-transparenten Tischfolie. Durch die Transparenz der Tischschutzfolie bleibt die Struktur und Farbe Ihres Tisches weiterhin sichtbar. Das Weich-PVC ist für den Kontakt mit Lebensmitteln geeignet und lässt sich sehr leicht reinigen.

Das Material ist sehr robust und reißfest und schützt somit Ihren Tisch nicht nur gegen Flecken sondern auch vor Kratzer. Im privaten wie im gewerblichen Bereich schonen Sie all Ihre Oberflächen nachhaltig.

Eigenschaften

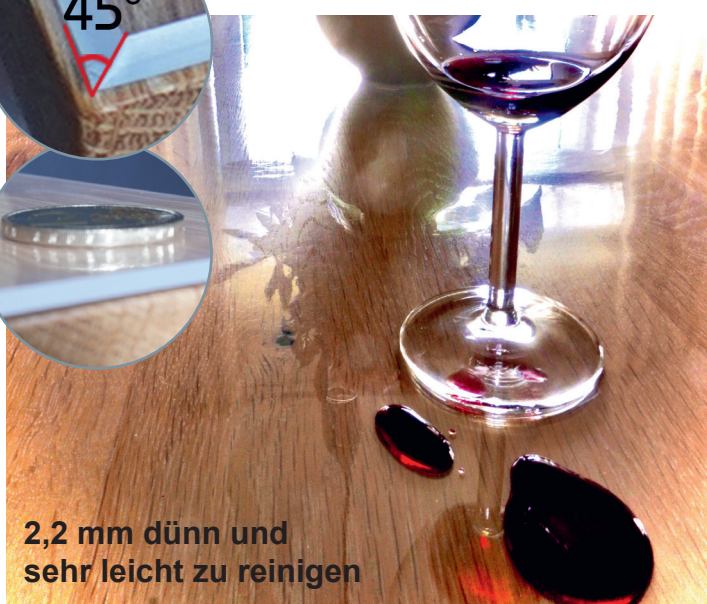
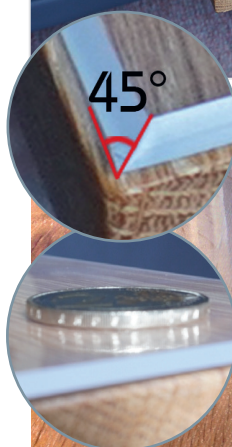
- 100% Weich-PVC
- glasklar-transparent (ohne Blauschimmer)
- sehr leicht abwaschbar
- Stärke: 2,2 mm
- Das Weich-PVC ist bruchsicher, robust und reißfest
- Brandverhalten geprüft gemäß DIN 4102 B2
- rechteckig oder rund in verschiedenen Maßen erhältlich

Optional

- Mit 45° abgeschrägten Seiten, auf denen die Unterarme deutlich bequemer am Tisch aufliegen

Anwendungsbereiche

- Esstische, Küchentische, Schreibtische
- Laden- und Verkaufstheke
- Bastel und Malbereich



**2,2 mm dünn und
sehr leicht zu reinigen**

Werkbankauflagen

Rutschfeste Auflagen aus Weich-PVC schützen Maschinenteile und Werkzeuge vor Beschädigung auf Werkbänken und Regalen. Hervorragend geeignet auch als Schneid- oder Schutzunterlage auf Arbeitstischen. Das Material in transparent, oder blickdicht in verschiedenen Farbtönen, ist leicht abwaschbar oder mit dem Putzlappen zu reinigen. Fertigung nach Maßangabe oder zum selbstschneiden von der Rolle.



Eigenschaften

- 100% Weich-PVC
- transparent oder blickdicht in verschiedenen Farben
- sehr leicht abwaschbar
- Stärke: 3 bis 5 mm
- Das Weich-PVC ist bruchsicher, robust und reißfest
- Brandverhalten geprüft gemäß DIN 4102 B2
- Format: individuell nach Kundenwunsch

Optional

- Öl- und Benzinbeständig

PVC-SCHNELLAUFTORE

PVC-Schnellauftore - für optimierten Materialfluss und verbesserte Wirtschaftlichkeit

Schnellauftore werden im Innenbereich und als Außenabschluss zur Optimierung des Verkehrsflusses, zur Verbesserung des Raumklimas und zur Energieeinsparung eingesetzt. Die Tore sind besonders Montage- und Servicefreundlich.

FK-SL908

Preiswertes Innentor für Bereiche ohne Zugluft



Ein großer Vorteil sind die geringen Einbaumaße des FK-SL908.

Kein Ausfall nach Crash durch SoftEdge-Bodenprofi

Das innovative SoftEdge Bodenprofil vermeidet Beschädigungen und dadurch bedingte Stillstandzeiten der Toranlage. Aufwändige Reparaturen, wie bei starren Bodenprofilen, fallen in der Regel nicht an. SoftEdge sichert störungsfreie Betriebs- und Produktionsabläufe.

Bei dem Schnellauftor FK-SL908 erhalten Sie die serienmäßige 3-phasige Schützsteuerung AKE im Kunststoff-Schaltschrank. Der Schaltschrank im platzsparenden und schlichten Design findet mit seinen geringen Abmessungen auch bei engen Platzverhältnissen optimalen Einsatz. Durch das schlichte und schwarze Design, überzeugt die Steuerung schon mit ihrer Optik.

Konstruktionsmerkmale

- | | |
|---|---|
| · Größenbereich: Breite max. 4.000 mm x Höhe max. 4.000 mm | · mit serienmäßiger Schützsteuerung AKE |
| · Geschwindigkeit: Öffnen max. 0,8 m/s, Schließen max. 0,8 m/s | · Notöffnung: Nothandkurbel |
| · Behang: mit Kunststoffgleitern, Gewebestärke 1,5 mm, Sichtfeldstärke 2,0 mm | · Konstruktion: selbsttragend |
| · Behang- und Vorzugsbuntfarben: erhältlich in verschiedenen Farbtönen | · Lichtgitter |

FK-SL915

Der Klassiker für den Innenbereich



Der Bestseller für Bereiche ohne Zugluft. Sicherheitsfunktionen wie SoftEdge und Lichtgitter sind bereits integriert. Die Windsicherung aus Aluminium macht das Tor besonders servicefreundlich.

Kein Ausfall nach Crash durch SoftEdge-Bodenprofil

Die Windsicherung dieses Tores wird durch Aluminiumprofile realisiert. So können einzelne Segmente jederzeit einfach getauscht werden.

Das innovative SoftEdge Bodenprofil vermeidet Beschädigungen und dadurch bedingte Stillstandzeiten der Toranlage. Aufwändige Reparaturen, wie bei starren Bodenprofilen, fallen in der Regel nicht an. SoftEdge sichert störungsfreie Betriebs- und Produktionsabläufe.

Konstruktionsmerkmale

- | | |
|---|---|
| · Größenbereich: Breite max. 5.000 mm x Höhe max. 5.000 mm | · mit serienmäßiger FU-Steuerung BK 150 FUE-1 |
| · Geschwindigkeit: Öffnen max. 1,5 m/s, Schließen max. 0,8 m/s | · Notöffnung: Nothandkurbel |
| · Behang: mit Aluminium-Profil, Gewebestärke 1,5 mm, Sichtfeldstärke 2,0 mm | · Konstruktion: selbsttragend |
| · Behang- und Vorzugsbuntfarben: erhältlich in verschiedenen Farbtönen | · Lichtgitter |

Optional

- Automatische Toröffnung über USV bei Stromausfall über Nothandkette

FK-SL2010

Die robuste Lösung gegen Zugluft im Innenbereich



Konstruktionsmerkmale

- Größenbereich: Breite max. 5.000 mm x Höhe max. 5.000 mm
- Geschwindigkeit: Öffnen max. 2,0 m/s, Schließen max. 0,8 m/s
- Behang: mit Kunststoffgleitern, Gewebestärke 1,5 mm, Sichtfeldstärke 2,0 mm
- mit serienmäßiger FU-Steuerung BK 150 FUE-1
- Notöffnung: Nothandkurbel
- Konstruktion: selbsttragend
- Behang- und Vorzugsbuntfarben: erhältlich in verschiedenen Farbtönen
- Lichtgitter

Optional

- Steuerung AK 500 FUE - 1
- automatische Toröffnung über USV bei Stromausfall über Nothandkette

Zugluft ist für Schnellauftore stets eine besondere Herausforderung.

Das robuste FK-SL2010 mit SoftEdge-Bodenprofil ist für diesen Anwendungsfall geeignet.

Die Windsicherung aus Federstahl bietet maximale Stabilität und gewährleistet einen besonders leisen Torlauf. Durch die Wahl eines Unterteils aus Aluminium wird sogar Windklasse 1 erreicht.

Robuste Windsicherung aus Federstahl

Durch Federstahlwindsicherungen in den Behangtaschen bleibt das Tor stabil gegenüber auftretenden leichten Wind- und Soglasten.

PVC-Rolltorbehänge

Torbehänge werden aus beschichteter PVC-Gewebefolie und mit transparenten Sichtfeldern konfektioniert. Hierbei wird das farbige Planenmaterial von 900 oder 1.700 gr./qm mit dem speziellen Weich-PVC in glasklar-transparent verschweißt. Alternativ ist ein volltransparentes Weich-PVC mit vertikal farbigen Zugstreifen aus PVC-Gewebefolie lieferbar.

Zusätzlich können wir nach Vorgabe verschiedene Zusatzausstattungen, wie u. a. Wulste, Schlaufen und Verstärkungen einarbeiten. Weitere Optionen sind Windsicherungen zur seitlichen Führung, oder auch Taschenaufsatz zur Federstahleinlage. Auch ist schwer entflammables Material in Baustoffklasse B1 und antistatischer Qualität lieferbar. Die Fertigungsgröße ist bis 8 x 8 Meter.





Wir beraten Sie gerne!

