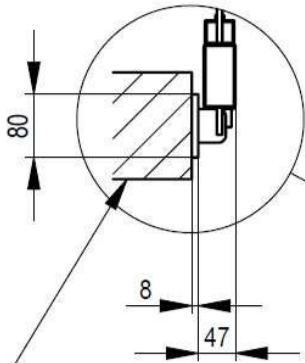


(1 : 10)



- dübelfähiges Mauerwerk
- bauseitig verstärkte GK-Wand
- Stahlträger oder Betonwand

